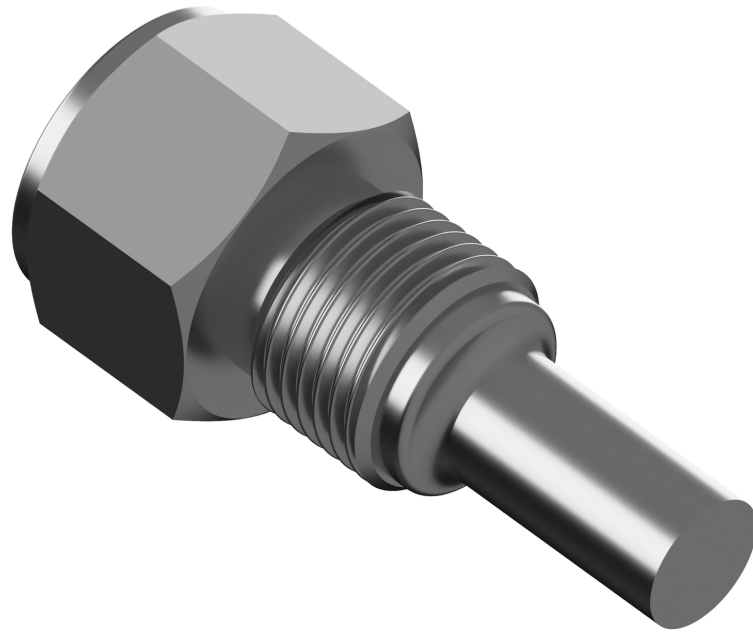




Lyth-Instrument Oy



# SUOJATASKUT

Suojatasku on tärkeä komponentti lämpötilan mittauksessa. Se pitää teollisuuden aggressiiviset aineet, korkeat paineet ja virtaukset poissa lämpötila-anturista, jolloin anturi voidaan vaihtaa käytön aikana.



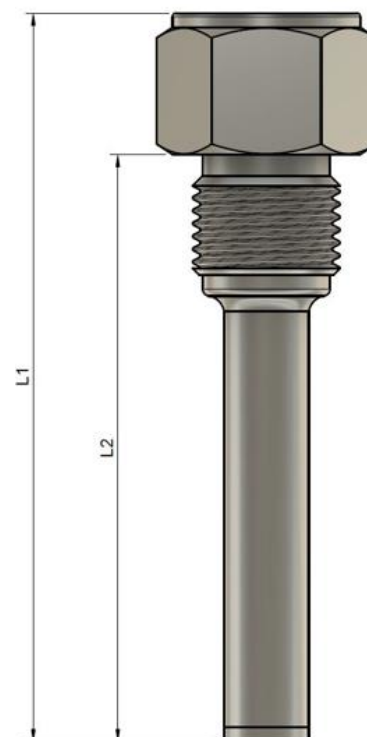


## Kierteelliset suojataskut

### DIN 16179

<b>Materiaali</b>	<b>Taskun halkaisija</b>
AISI 316L	ulkohalkaisija 12 mm sisähalkaisija 9 mm
<b>Mittariliitäntä</b>	<b>Max käyttölämpötila</b>
G 1/4" tai G 1/2" sisäkierre	+400°C
<b>Prosessikierre</b>	<b>Painekestävyys</b>
G 1/2" ulkokierre, muut kierre standardit tehdastoimituksena	Max 40 bar

Tuotekoodi	Upotussyvyys	Anturin pituus	Prosessikierre	Mittarikierre
	L2 = mm	L1 = mm	G"	G"
LQ.R7R4-12E/063	45	63	1/2"	1/4"
LQ.R7R4-12E/100	82	100	1/2"	1/4"
LQ.R7R4-12E/200	182	200	1/2"	1/4"
LQ.R7R2-12E/063	45	63	1/2"	1/2"
LQ.R7R2-12E/100	82	100	1/2"	1/2"
LQ.R7R2-12E/200	182	200	1/2"	1/2"
LQ.R7R2-12E/300	282	300	1/2"	1/2"



## Hitsattavat suojataskut

### DIN 43763

<b>Materiaali</b>	<b>Taskun halkaisija</b>
AISI 316L, 16Mo3, Titan GR2	sisähalkaisija 7 mm
Hastelloy C-276, Tantaali	ulkohalkaisija 24 /12.5mm
<b>Mittariliitäntä</b>	<b>Materiaalitodistus</b>
M18 x 1.5 sisäkierre	EN 10204-3.1

Tuotekoodi	Tyyppi	Pituus	Upotussyvyys	L3 = mm	Mittari liitäntä
		L1 = mm	L2 = mm		
IN-D1-316	FORM D1	140	65	50	M 18 x 1.5
IN-D2-316	FORM D2	200	125	50	M 18 x 1.5
IN-D3-316	FORM D3	200	65	110	M 18 x 1.5
IN-D4-316	FORM D4	200	65	110	M 18 x 1.5
IN-D5-316	FORM D5	260	125	110	M 18 x 1.5

Saatavana myös hitsausyhteet. Kysy vaihtoehdot myyjältä.

