



HYGIEENISET PAINEVÄLITTIMET ELINTARVIKETEOLLISUUTEEN

Sarja LE-P



LE-P -sarjan painevälittimet ovat perinteisestä SMS-sarjasta kehitettyjä, kalvoulukkeella olevia painevälittimiä jotka täyttävät elintarviketeollisuuden hygieenisyydelle ja puhtaudelle asettamat rankimmatkin vaatimukset. LE-P -sarjan välittimissä kalvorunkoa on pidennetty siten että mittauskalvo sijoittuu prosessiputken tai säiliön sisäpinnan tasalle jättämättä yhteeseen minkäänlaisia "nousuputkia".

LE-P -sarjan välittimien käyttö edellyttää tähän malliin suunniteltua hitsattavaa prosessiliitintä. Välitinrungon päässä oleva kartio ja O-rengas painautuvat prosessiliittimen vastakartioon jolloin muodostuu yhtenäinen ja erityisen hygieeninen prosessiliitos.

Välitinrungon ja kostuvien osien materiaali on haponkestävä teräs AISI 316.
Tiivistemateriaali Viton.

LE-P -sarjan painevälittimet valmistetaan ainoastaan SMS 38 (1½") ja SMS 51 (2") kokoisina, mutterilla varustettuina malleina. Hitsattavia prosessiliittimiä on kahta mallia: putkelle sekä säiliölle. Yhteet eroavat toisistaan hitsauskauluksen osalta.

LE-P -painevälittimet liitetään yleisimmin kierreliitoksella suoraan painemittauslaitteeseen, mutta erityistapauksissa myös kapillaariputken käyttö voi tulla kysymykseen.

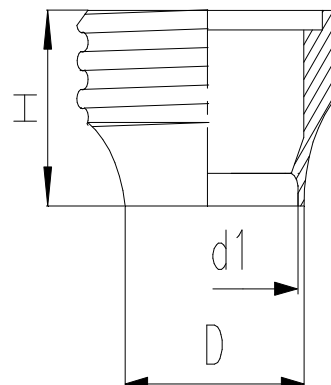
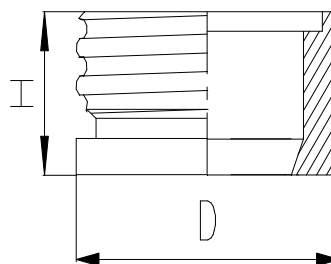
Välitysnesteenä käytetään Neobee M20 (elintarviketeollisuuden hyväksymä välitysneste)

Säiliöyhde

Malli	NS	H	D
LE 2103	1½" - 38 mm	22	60
LE 2105	2" - 51 mm	25	70

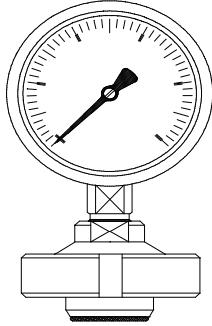
Putkiyhde

Malli	NS	H	D	d1
LE 2703	1½" - 38 mm	27	38	35
LE 2705	2" - 51 mm	30	51	48





LE-P



LE-P välitin liitetty painemittariin

LE. Erikoishygieninen P-sarjan painevälittimet	
2	Standardi elintarvikeliitintä
	SMS
0	Prosessiyhde Ilman prosessiyhdetettä
	Välitinyhde mutterilla SMS
4	Pidennetyllä kalvolla oleva elintarv. painevälitin mutterilla
	Nimelliskoko
3P	3P=38 mm
5P	5P=51 mm
	Mittausliitintä
R	BSP 2=1/2" 3=3/8" 4=1/4" sisäk. , 7=1/2" 8=3/8" 9=1/4" ulkok.
N	NPT 2=1/2" 4=1/4" sisäk. , 7=1/2" 9=1/4" ulkok.
H	Liitetty kapillaarilla mittauslaitteeseen
XM	Liitetty paine-erolähettimeen, makaava malli
	Kapillaari
-	Ilman kapillaaria tai jäähdytuselementtiä
S2H/	Kap 3,00x1,00 Kapillaarin pituus metreinä
S1H/	Kap 3,18x1,76 Kapillaarin pituus metreinä
JK50	Jäähdytyskaula 50 mm
JK	Jäähdytyskaula 120 mm
	Runko Kalvo
000	AISI 316 AISI 316L
050	AISI 316 AISI 316L + PTFE
	Välitysneesteet
	Katso erillisestä välitysneesteitä koskevasta esitteestä

LE. 2 0 4 5P R2 - 000 -

- Erikoishygieninen painevälitin
- Pros.liit. SMS
- Ilman hitsattavaa prosessiliitintä
- Prosessiliitintä SMS -mutterilla
- Nimelliskoko 51
- Mittausliitintä G1/2" sisäkierre
- Välitinrunko AISI 316
- Kalvo AISI 316L

- ks. erillinen esite