

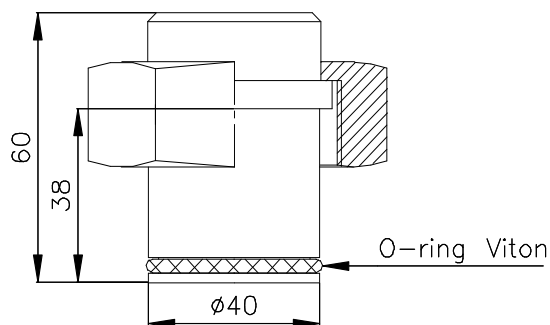


VÄLITIN KALVOULOKEELLA JA HATTUMUTTERILLA

Sarja LHX 67

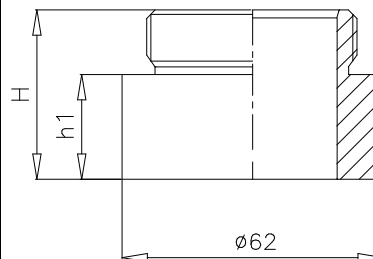
LHX-mallit ovat pienikokoisia välittimiä kalvoulukkeella. LHX-välittimet voidaan kiinnittää prosessiin hitsattavilla liittimillä tasoalustalle, "satula"-liittimellä putkeen tai T-liittimellä, joka sopii myös pieniin putkistoihin.

Materiaalina käytetään haponkestävää terästä AISI 316.

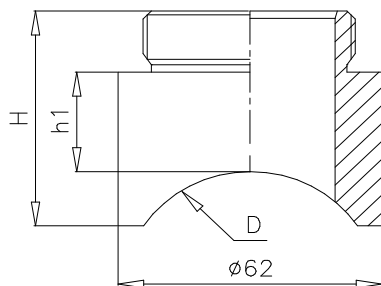


Prosessiliittimet

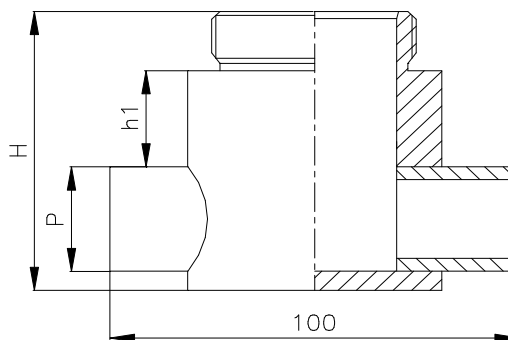
Tyypikoodi	Korkeus H	h1	Satula putken koko D	T-liittimen putken koko P
40-065000	39	25		
40-065060	54	25	DN50 2" - Ø60mm	
40-065076	50	25	DN65 2½" - Ø76mm	
40-065088	49	25	DN80 3" - Ø89mm	
40-065114	48	25	DN100 4" - Ø114mm	
40-065026	69	25		DN20 ¾" - Ø26,3x3,25
40-065033	79	25		DN25 1" - Ø33,7x3,35
40-065042	84	25		DN32 1¼" - Ø42,2x3,35
40-065048	90	25		DN40 1½" - Ø48,2x3,25



Tyyppi 40-065000



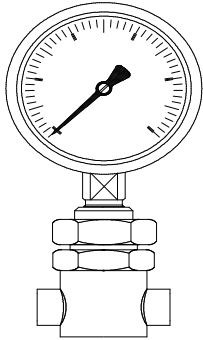
Tyytit 40-065060 - 40-065114



Tyytit 40-065026 - 40-065048



LHX 67



LHX-painevälitin T-haaralla liitettynä painemittariin

LHX67. Välitin kalvoullokkeella ja hattumutterilla 1 1/2"

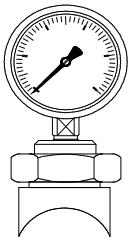
Mittausliitäntä	
R	BSP 2=1/2" 3=3/8" 4=1/4" sisäkierre , 7=1/2" 8=3/8" 9=1/4" ulkokierre
N	NPT 2=1/2" 3=3/8" 4=1/4" sisäkierre , 7=1/2" 8=3/8" 9=1/4" ulkokierre
H	Liitetty kapillaarilla mittauslaitteeseen
Kapillaarit	
-	Ilman kapillaaria tai jäähdytyskaulaa
S2/_	Kap 3,00x1,00 Kapillaarin pituus metreinä
S1/_	Kap 3,18x1,76 Kapillaarin pituus metreinä
JK50	Jäähdytyskaula 50 mm
JK	Jäähdytyskaula 120 mm
Runko Kalvo	
000	AISI 316 AISI 316L
050	AISI 316 AISI 316L + PTFE
060	AISI 316 DUPLEX
666	DUPLEX DUPLEX
Optio	
T	O-renkas FEP (Teflonpinnoitettu Silicon O-renkas)
Välitysneesteet	
Katso välitysneesteet erillisestä esitteestä	

LHX67. N9 JK 060

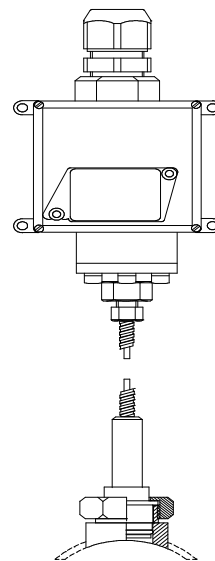
- LHX 67 -välitin G1 1/2"

- Mittausliitäntä NPT 1/4" ulkokierre
- Varustettu jäähdytyskaulalla 120mm
- Runko AISI 316
- Kalvo DUPLEX

- ks. erillinen esite



LHX-painevälitin "sattula"-yhteellä liitettynä painemittariin



LHX-painevälitin "sattula"-yhteellä liitettynä CCS-painekeytkimeen

OY LYTH-INSTRUMENT AB
Peltosaarenkatu 8
11130 Riihimäki

Puh. 019-760 330
Fax 019-722 085
<http://www.lyth.fi>