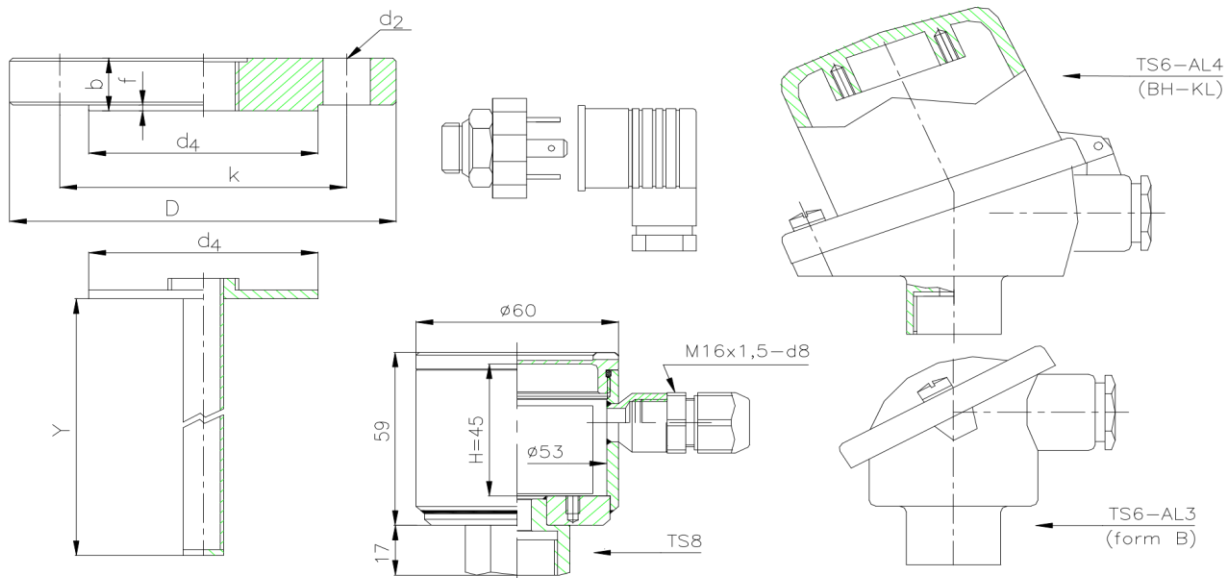




LYTH MEKANO SUOJATASKU

KOOTTAVAT SUOJATASKUT KOMPONENTEISTA

Mekanon perusajatuksena on että komponentit ovat vaihtokelpoisia keskenään. Voit koota suojataskusi tarpeesi mukaan standardikomponenttien valikoimasta.



Suojakoppa	Sisäkork. H	
TS6-AL3 M24x1.5-M20x1.5 form B		Alu
TS6-AL4 M24x1.5-Pg16 BH-KL (kahdelle lähettimelle)		Alu
TS8.M24S-00-Pg16	45	AISI 316
TS8.M24S-00-Hirsch	45	AISI 316

Suojatasku	L	X	
LQ.R7M24U-9/120/275-000	120	263	AISI 316
LQ.R7M24U-9/160/315-000	160	303	AISI 316
LQ.R7M24U-9/250/405-000	250	393	AISI 316
LQ.R7M24U-9/400/555-000	400	543	AISI 316

Laipat	DIN 2501	D	b	d ₂	k	f	d ₄
10-115113	NS25 NP40	115	18	4x 18	85	2	68
10-150113	NS40 NP40	150	18	4x 18	110	3	88
10-165913	NS50 NP40	165	20	4x 18	125	3	102
10-200113	NS80 NP40	200	24	8x 18	160	3	138
10-285113	NS150 NP16	285	22	8x 22	240	3	212

Suojasukka		Y
10_068-120	NS25 NP40	99
10_068-160	P=PVDf ø 12x1mm	139
10_068-250	2=TITAN	229
10_068-400	6=SAF 2205	379
10_088-120	NS40 NP40	99
10_088-160	P=PVDf ø 12x1mm	139
10_088-250	2=TITAN	229
10_088-400	6=SAF 2205	379
10_102-120	NS50 NP40	99
10_102-160	P=PVDf ø 12x1mm	139
10_102-250	2=TITAN	229
10_102-400	6=SAF 2205	379
10_138-120	NS80 NP40	99
10_138-160	P=PVDf ø 12x1mm	139
10_138-250	2=TITAN	229
10_138-400	6=SAF 2205	379
10_212-120	NS150 NP16	99
10_212-160	P=PVDf ø 12x1mm	139
10_212-250	2=TITAN	229
10_212-400	6=SAF 2205	379

