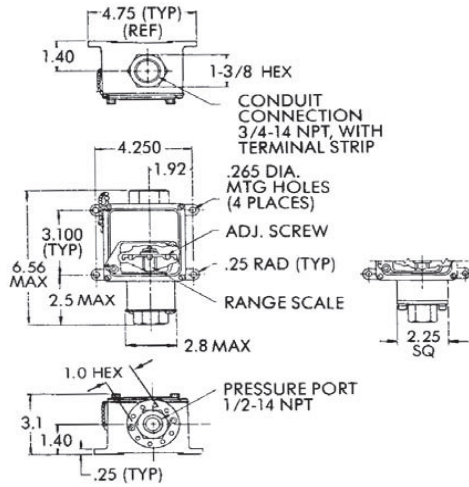




# CCS PAINEKYTKIN SARJA 604 GZ / 7011



<b>Paineaukko Aisi 316 , 1/2" NPT</b>				Kostuvat	316 SST
<b>Tyyppi 604GZ</b>		<b>Kalvo polyimidia</b>		osat	Polyimidi Viton

Max. Käyttö-paine bar	Koe-paine bar	Asettelualue		Lepo-vällys ( noin ) bar	Tyyppi SPDT-Std	Tyyppi DPDT " M "
		Nouseva paine bar	Laskeva paine bar			
35	52	0,08-1,1	0,03-1,1	0,06	<b>604GZ1</b>	<b>604GZM1</b>
207	345	0,56-5,2	0,21-4,9	0,35	<b>604GZ2</b>	<b>604GZM2</b>
207	345	1,4-10,3	0,55-9,5	0,8	<b>604GZ11</b>	<b>604GZM11</b>
207	345	3,5-25,9	1,5-24	1,9	<b>604GZ3</b>	<b>604GZM3</b>
207	345	22,8-69	18,3-65	4,58	<b>604GZ5</b>	<b>604GZM5</b>
207	345	65-159	53-147	12	<b>604GZ7</b>	<b>604GZM7</b>

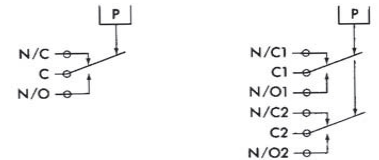
<b>Paineaukko Aisi 316 , 1/2" NPT</b>				Kostuvat	316 SST
<b>Tyyppi 604GZ-7011</b>		<b>Kalvo 316</b>		osat	Viton

Max. Käyttö-paine bar	Koe-paine bar	Asettelualue		Lepo-vällys ( noin ) bar	Tyyppi SPDT-Std	Tyyppi DPDT " M "
		Nouseva paine bar	Laskeva paine bar			
35	52	0,1-1,1	0,03-1,03	0,07	<b>604GZ1-7011</b>	<b>604GZM1-7011</b>
207	345	0,7-5,2	0,2-4,8	0,48	<b>604GZ2-7011</b>	<b>604GZM2-7011</b>
207	345	1,4-10,3	0,4-9,5	0,9	<b>604GZ11-7011</b>	<b>604GZM11-7011</b>
207	345	3,5-25,9	1,1-23,9	2,4	<b>604GZ3-7011</b>	<b>604GZM3-7011</b>
207	345	22,8-69	17,3-64	5,5	<b>604GZ5-7011</b>	<b>604GZM5-7011</b>
207	345	66-159	52-146	13,8	<b>604GZ7-7011</b>	<b>604GZM7-7011</b>
345	518	145-235	126-216	20	<b>604GZ9-7011</b>	<b>604GZM9-7011</b>
345	518	221-345	188-312	33	<b>604GZ10-7011</b>	<b>604GZM10-7011</b>

Palosuojattu teräs runko  
Suojaus NEMA: 4,13  
Ymp.lämpötila -34...+71 °C  
Vesitiivis IP 65

<b>SPDT-Std</b> 1 mikrolla	<b>DPDT " M "</b> 2 mikrolla
-------------------------------	---------------------------------

Kytkentäkaavio



Optio

"7044" kostuvat osat Monell  
"7045" kostuvat osat Hastelloy  
"J" CSA hyväksyntä nro LR 22665  
"7030" kultaiset kärjet 316 kalvolle  
"7008" kultaiset kärjet  
"F" EPM O rengas